

# UNIFIX

## C100, C150, C200, C300



- FR** Le support de fixation camping-car p.2-8
- EN** The mounting bracket for Campervan p.9-15
- ES** El soporte de fijación especial campervan p.16-22
- IT** Il supporto di fissaggio per camper *www.uniteck.fr*

Cher client, nous vous remercions pour votre achat de l'un de nos produits Uniteck. Veuillez lire avec attention toutes les instructions avant d'utiliser le produit.

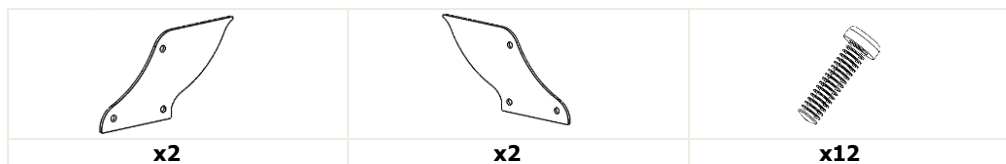
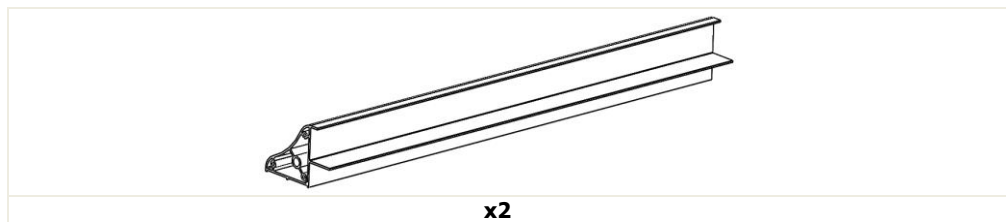
Les supports UNIFIX C100, C150, C200 et C300 ont été conçus pour être utilisés sur une surface plane (ex : toit de camping-car, mobile home, péniche...).

## CONSIGNES DE SÉCURITÉ

- Prenez les mesures appropriées pour prévenir les accidents pendant vos travaux de montage.
- Si le support et le matériel de montage sont exposés aux rayons du soleil pendant une longue période, il y a un risque de brûlure. Protégez-vous.
- A la fin des travaux et après 48h, vérifiez que vos supports et panneaux soient bien fixés.

## UNIFIX - COMPOSITION

### Éléments fournis



**Prévoir pour le montage, un chiffon légèrement humide, de la colle et du dégraissant.**



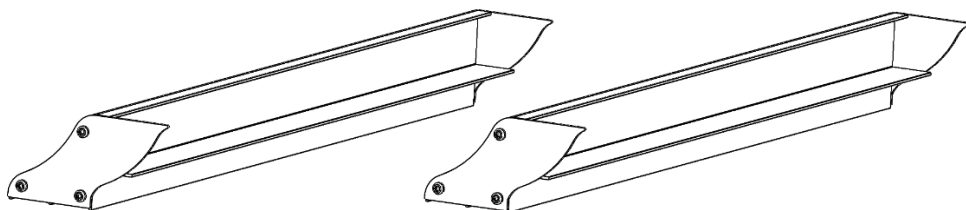
Pour les étapes de nettoyage avant collage : utilisez uniquement un chiffon humide et un dégraissant spécifique (non fourni). Ne pas utiliser d'alcool/ de white spirit.

Respectez 24 heures de temps de séchage au minimum. Ne pas bouger ou manipuler les pièces pendant cette période.

La colle doit être appliquée à une température comprise entre 5°C et 35°C, la température optimum d'application étant entre 15°C et 25°C. Si ces conditions ne sont pas réunies, augmenter le temps de séchage.

## UNIFIX – PRÉ-MONTAGE

Montez les caches latéraux grâce aux 12 vis fournies et un tournevis TORX T20 (non fourni).

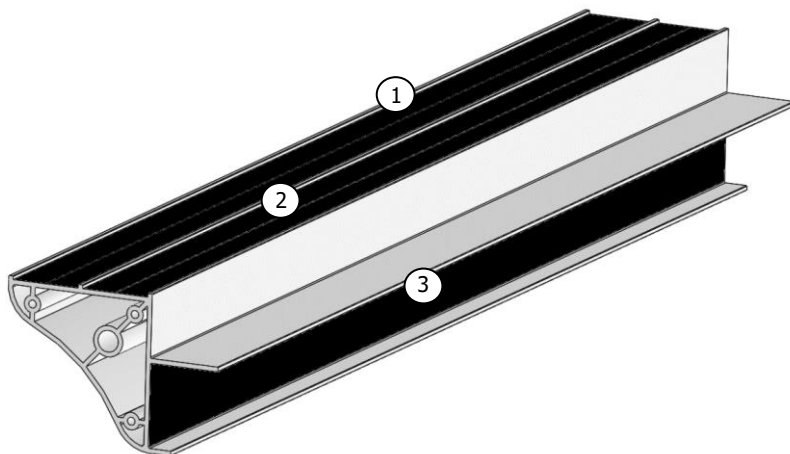


## UNIFIX - FIXATION PANNEAU

Votre surface de pose doit être propre, sèche, exempte de graisse et dépoussiérée. Nettoyez au préalable la surface avec un chiffon humide (non fourni), puis laissez sécher quelques minutes.

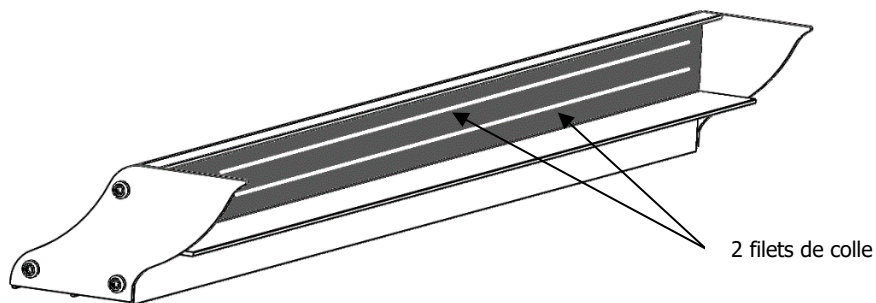
**Ne pas utiliser d'alcool/ de white spirit.**

- Nettoyez la zone de pose de vos supports avec un dégraissant (non fourni).
- Nettoyez vos supports sur les 3 zones indiquées ci-dessous avec un dégraissant (non fourni).

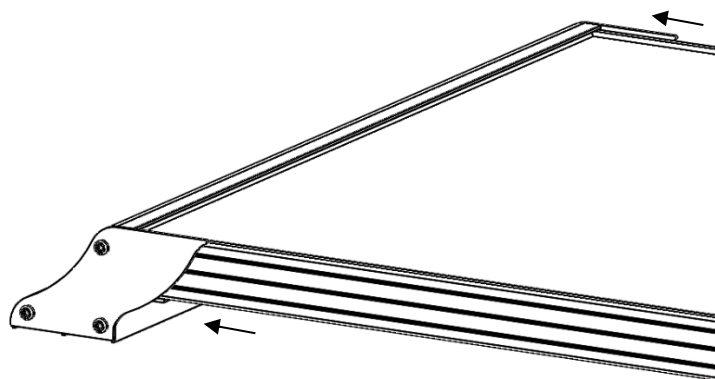


## UNIFIX - FIXATION PANNEAU (SUITE)

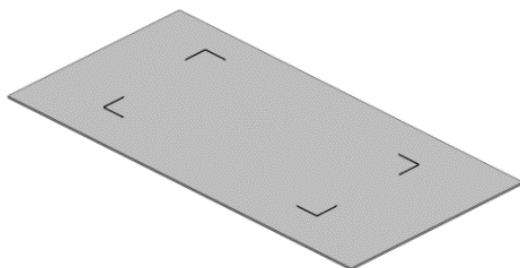
- Mettre 2 filets de colle sur la partie préalablement dégraissée (partie adaptée pour recevoir le panneau solaire).



- Insérer le panneau solaire dans les 2 supports UNIFIX.

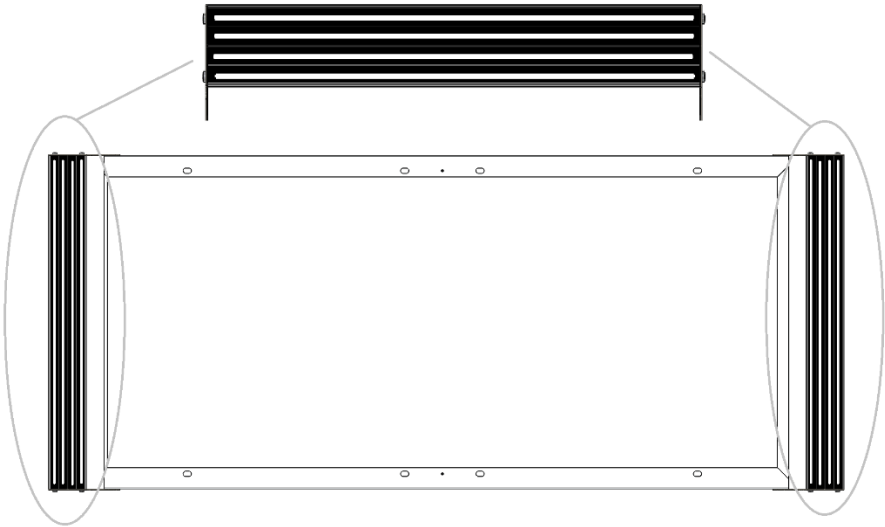


- Mettre de côté l'ensemble et tracer votre zone de pose.

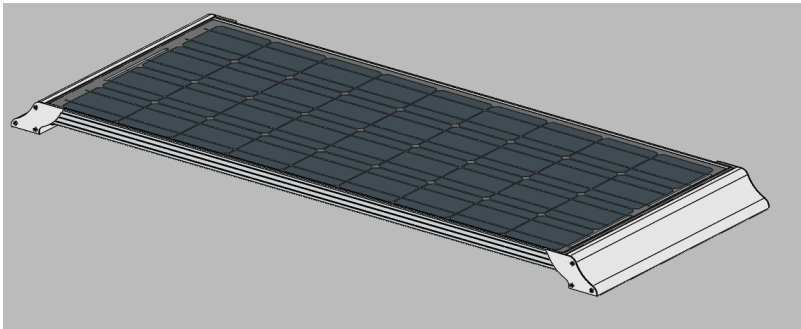


## UNIFIX - FIXATION PANNEAU (SUITE)

- Mettre 4 filets de colle sur le dessous de chaque support préalablement dégraissé.



- Positionnez l'ensemble sur la surface de collage préalablement dégraissée.

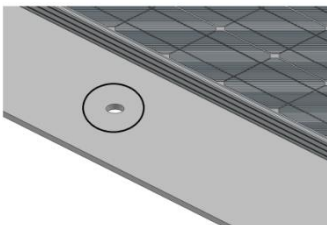


**Respectez 24 heures de temps de séchage minimum.  
Ne pas bouger ou manipuler les éléments pendant cette période.**

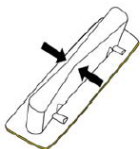
Pendant ce temps d'attente, vous pouvez réaliser la pose du passe toit. (Produit non inclus, cf partie passe-toit)

## COLLAGE DU PASSE-TOIT (PRODUIT NON INCLUS)

- Percez la cloison grâce à une scie cloche. Diamètre compris entre 15 et 20mm.

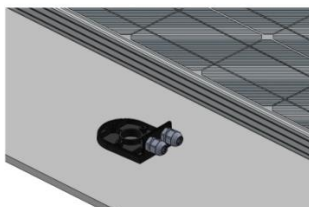
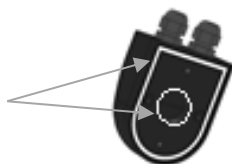


- Nettoyez la zone de pose avec un dégraissant (ne pas utiliser d'alcool/de white spirit...).

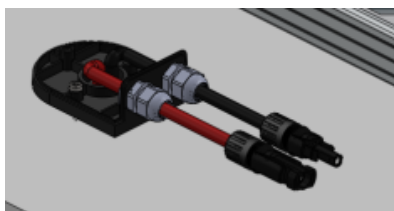
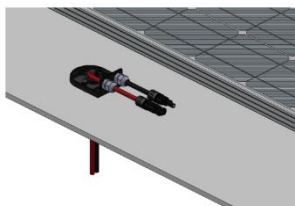


- Appliquez la colle sur la zone indiquée en blanc sur l'image ci-dessous, puis positionnez-le à l'endroit du perçage.

2 filets de colle

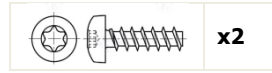
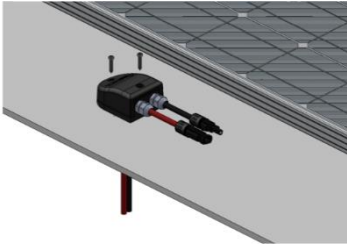


- Passez les câbles. Gardez une longueur suffisante pour votre câblage. Serrez les écrous du presse-étoupe pour assurer une étanchéité.

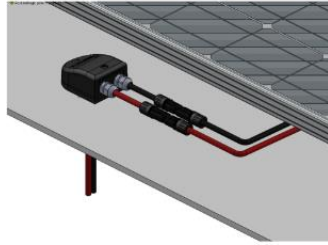
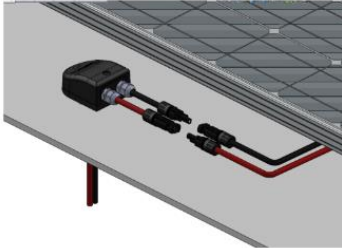


**COLLAGE DU PASSE-TOIT (PRODUIT NON INCLUS)**

- Fermez le capot grâce aux 2 vis plastiques.



- Raccordez les connecteurs entre eux. (Pas de risque d'erreur, les connecteurs sont polarisés).



## SPÉCIFICATIONS TECHNIQUES

	UNIFIX C100	UNIFIX C150	UNIFIX C200
<b>Panneaux compatibles</b>	UNISUN 50.12 M UNISUN 80.12 M UNISUN 100.12 M UNISUN 110.12 BC	UNISUN 150.12 M UNISUN 150.12 BC	UNISUN 200.12 M
<b>Dimensions en mm (L x l x H)</b>	555 x 65 x 60	680 x 65 x 60	813 x 65 x 60
<b>Poids</b>	1,45 Kg	1,75 Kg	2,55 Kg
<b>Matière</b>	PVC anti-UV (chlorure de polyvinyle)		

## GARANTIE

La garantie couvre tout défaut ou vice de fabrication pendant 2 ans, à compter de la date d'achat (pièces et main d'œuvre).

La garantie ne couvre pas :

- l'usure normale des pièces
- les erreurs de montage

En cas de défauts, retournez le produit à votre distributeur, en y joignant :

- un justificatif d'achat daté (ticket de sortie de caisse, facture...)
- une note explicative du défaut.

Attention : notre SAV n'accepte pas les retours en port dû.

Après la garantie, notre SAV assure les réparations après acceptation d'un devis.

Contact SAV :

Uniteck- 1 Avenue de Rome

Zae Via Europa - bâtiment Cassis

34350 Vendres -France

France mail: [sav@uniteck.fr](mailto:sav@uniteck.fr)

Fax: +33 (0)4 88 04 72 20



Dear customer, thank you for purchasing one of our Uniteck products. Please read all the instructions carefully and thoroughly before using the product.

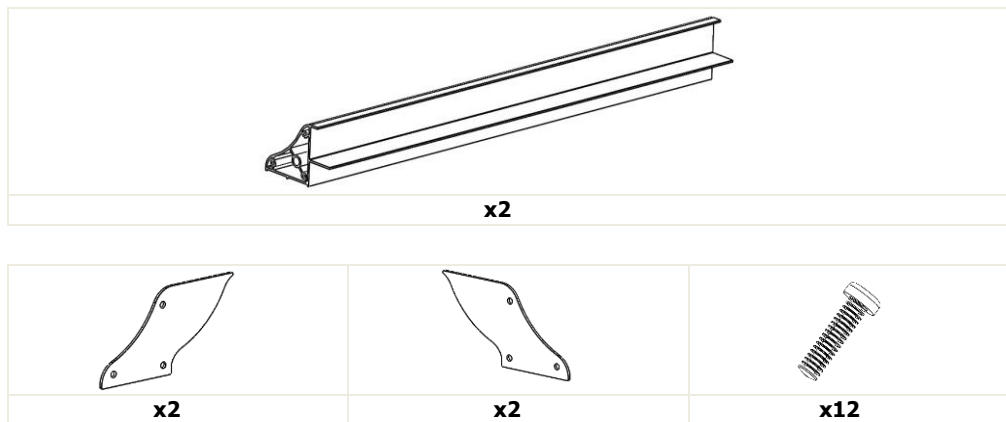
The UNIFIX C100, C150, C200 et C300 mounting bracket have been designed to be used on a flat surface (ex.: campervan roof, houseboat).

## SAFETY INSTRUCTIONS

- Take the appropriate measures to prevent accidents during your mounting steps.
- If the bracket and the mounting tools are exposed to sunlight for a long period, there is a risk of getting burnt. Make sure to protect yourself accordingly.
- When finished, check and ensure that all of your brackets and panels are fixed properly.

## UNIFIX - COMPOSITION

### Provided elements



**For the mounting, make sure you have a damp cloth.**

For the preparation of the surface before gluing the brackets: only use a slightly wet cloth and the degreaser provided. Do not use alcohol/white spirit...

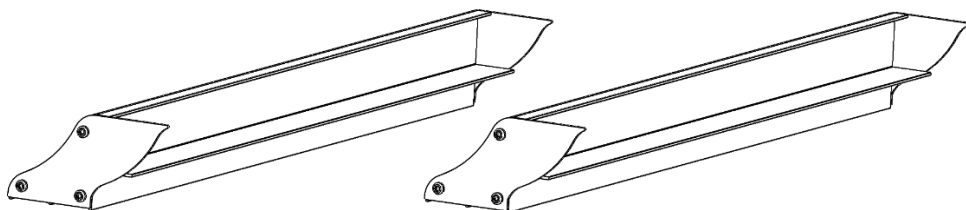


Respect 24 hours of drying time. Do not move or manipulate during this time.

Sika flex must be used at a temperature between 5°C and 35°C, the optimum application temperature being between 15°C and 25°C.

## UNIFIX – PRE-ASSEMBLY

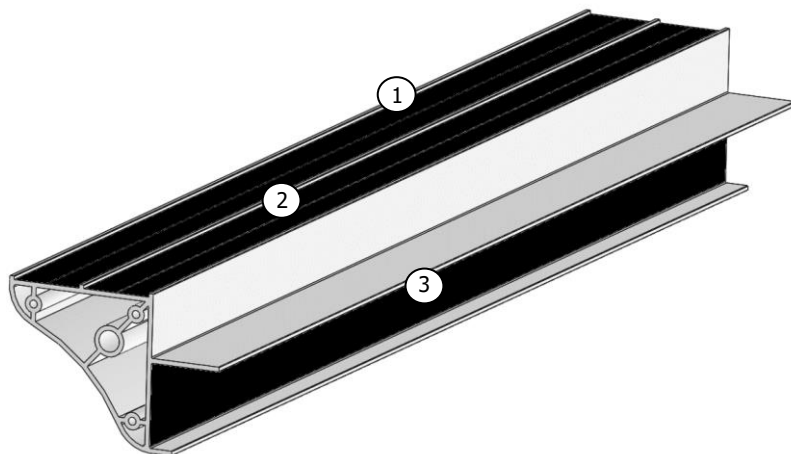
Mount the side covers thanks to the 12 screws provided, and with a TORX T20 screwdriver (not included).



## UNIFIX – PANEL FIXING

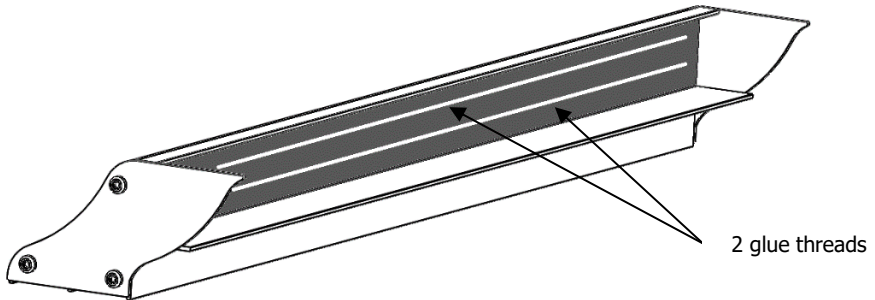
The surface must be clean, dry, free from grease and dust. First, clean the surface with a damp cloth (not provided), then let dry for a few minutes. **Do not use alcohol/white spirit.**

- Clean the area with a degreaser (not provided).
- Clean your mounting brackets on the 3 areas such as indicated below with a degreaser (not included).

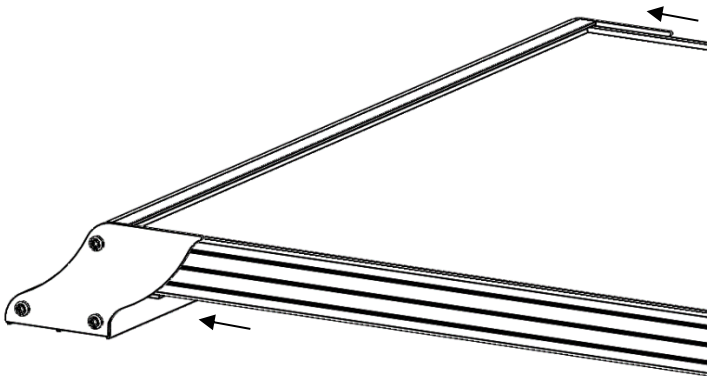


## UNIFIX – PANEL FIXING (FOLLOWING)

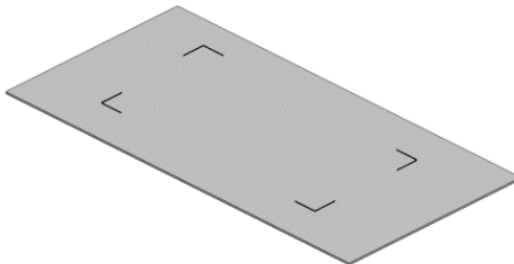
- Put 2 glue threads on the area receiving the solar panel (previously degreased)



- Put the solar panel into both UNIFIX mounting brackets

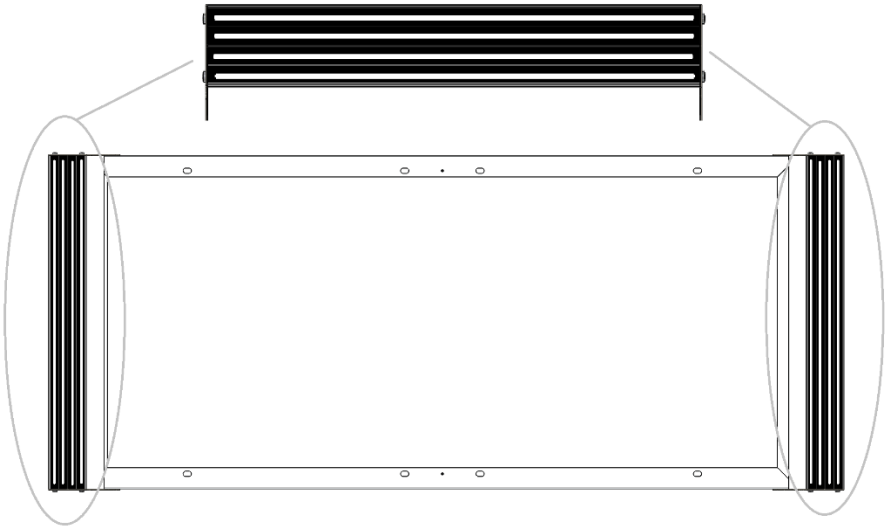


- Set aside the panel with its mounting brackets, and draw the fixing area.

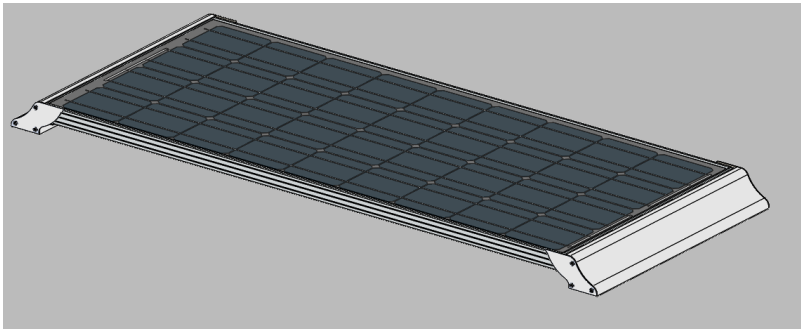


## UNIFIX – PANEL FIXING (FOLLOWING)

- Put 4 glue threads on each underside of the mounting brackets (previously degreased).



- Place the whole set on the fixing area previously degreased.

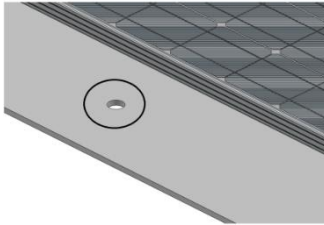


**Respect 24 hours of drying time. Do not move or manipulate during this time.**

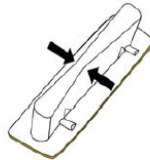
During drying time, you can fix the roof-pass (product not included, cf. roof-pass part)

## ROOF-PASS FIXING (NOT INCLUDED)

- Drill through bulkhead using a hole saw. Diameter between 15 and 20mm.

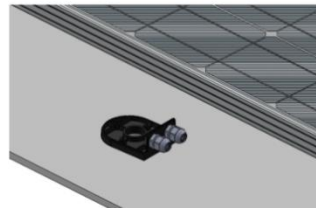
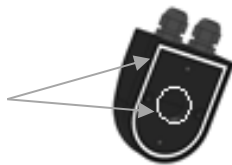


- Clean the fixing area with a degreaser. Do not use alcohol/white spirit.

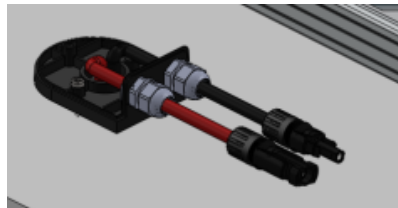
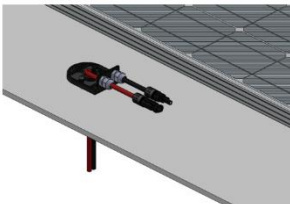


- Put glue on the indicated zone (in white on the image below), and place the roof-pass on the drilled area.

2 glue threads

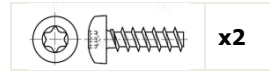
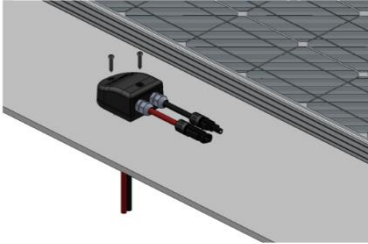


- Run the cables. Keep a sufficient length for wiring. Tighten the gland nuts to ensure a proper sealing.

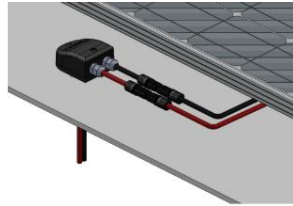
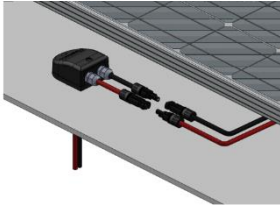


**ROOF-PASS FIXING (PRODUCT NOT INCLUDED)**

- Close the cover with the 2 plastic screws



- Connect the connectors between them. (No risk of error, connectors are polarized).



## TECHNICAL SPECIFICATIONS

	UNIFIX C100	UNIFIX C150	UNIFIX C200
<b>Compatible panels</b>	UNISUN 50.12 M UNISUN 80.12 M UNISUN 100.12 M UNISUN 110.12 BC	UNISUN 150.12 M UNISUN 150.12 BC	UNISUN 200.12 M
<b>Dimensions in mm (L x l x H)</b>	555 x 65 x 60	680 x 65 x 60	813 x 65 x 60
<b>Weight</b>	1,45 Kg	1,75 Kg	2,55 Kg
<b>Material</b>	Anti-UV PVC (polyvinyl chloride)		

## WARRANTY

The warranty covers any defect, manufacturing flaws for 2 years from the date of its purchase (pieces and labour).

Warranty does not cover:

- normal wear of parts
- faulty mounting of bracket

In case of failure, return the product to your distributor by attaching:

- the dated proof of purchase (receipt, bill...)
- explanatory note of the failure

Caution: Our after-sales service does not accept carriage forward/ collected returns.

After the warranty, our after-sales service ensures repairs after acceptance of a quotation.

After-sales service contact :

Uniteck  
1 Avenue de Rome  
Zae Via Europa - bâtiment Cassis  
34350 Vendres  
France

E-mail : [sav@uniteck.fr](mailto:sav@uniteck.fr)

Fax: +33 (0)4 88 04 72 20

Estimado cliente, gracias por comprar nuestro producto Uniteck. Por favor lea con cuidado todas las instrucciones antes de usar el producto.

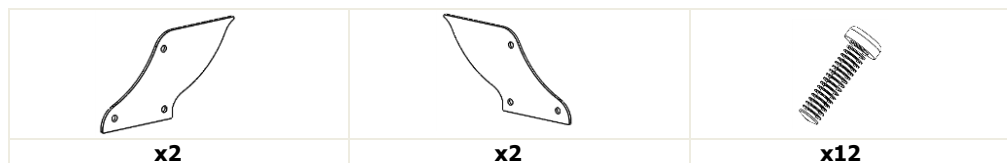
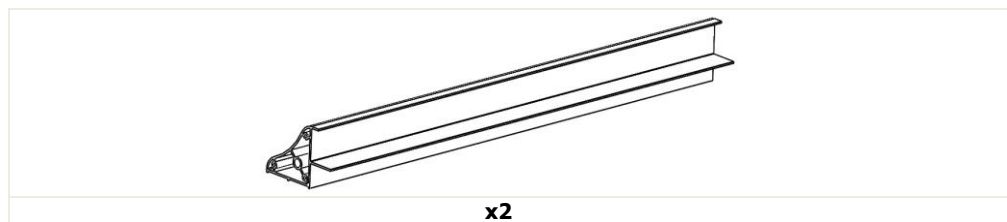
Los soportes UNIFIX C100, C150, C200, y C300 están previstos para estar utilizados sobre una superficie plana (ej: tejado de autocaravana, casa móvil, barcaza...).

## CONSIGNAS DE SEGURIDAD

- Tome las medidas apropiadas para prevenir los accidentes durante sus trabajos de montaje.
- Si el soporte y equipo de montaje están expuestos a los rayos del sol durante una larga duración, hay un riesgo de quemadura. Protéjase.
- Al finalizar los trabajos, verifique que sus soportes y paneles están bien fijados.

## UNIFIX - COMPOSICIÓN

### Elementos proporcionados



### Prever para el montaje un trapo ligeramente húmedo.



Para las etapas de limpieza antes de pegar: use únicamente un trapo suave y el desengrasante proporcionado. No use alcohol/aguarrás...

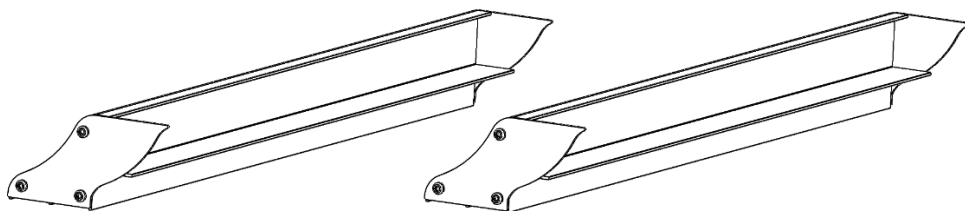
Respete mínimo 24 horas de secado. No mueva o manipule durante este periodo

Sika flex debe aplicarse a una temperatura entre 5°C y 35°C, la temperatura óptima de aplicación siendo entre 15°C y 25°C.



## UNIFIX – PRE-MONTAJE

Monte las cubiertas laterales con los 12 tornillos proporcionados y un destornillador TORX T20 (no incluido).

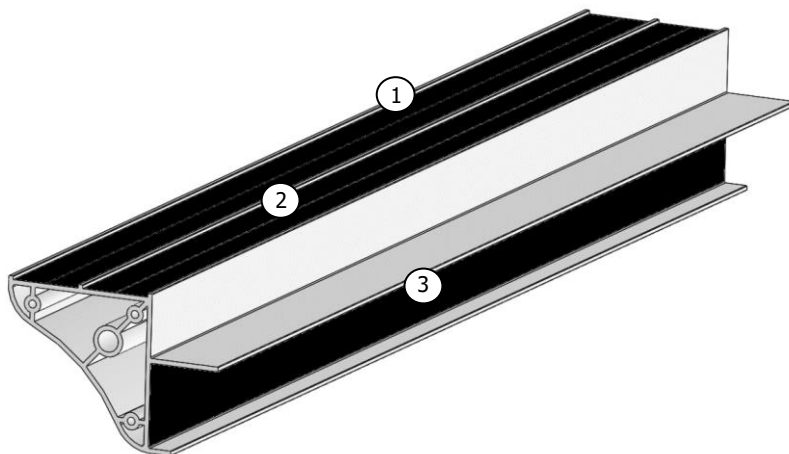


## UNIFIX – FIJACIÓN PANEL

La superficie de instalación debe estar limpia, seca, libre de grasa y de polvo. Primero limpie la superficie con un trapo húmedo, y deje secar unos minutos.

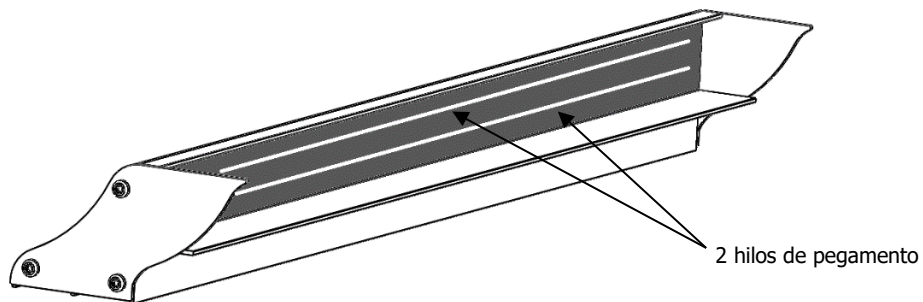
**No utilizar alcohol o aguarrás.**

- Limpie la zona de fijación de sus soportes con un desengrasante (no incluido)
- Limpie sus soportes en las 3 zonas indicadas aquí abajo, con un desengrasante (no incluido) :

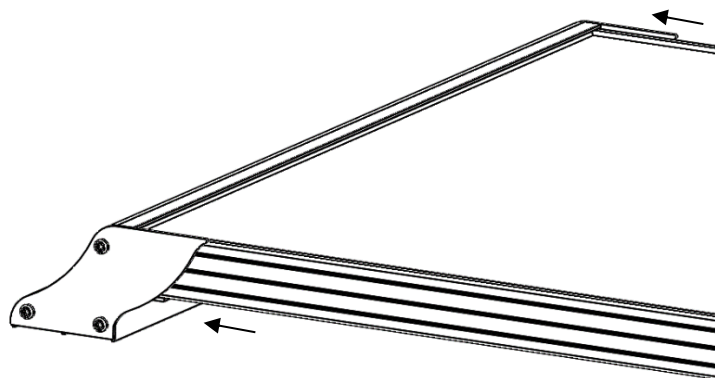


**UNIFIX – FIJACIÓN PANEL (CONTINUACIÓN)**

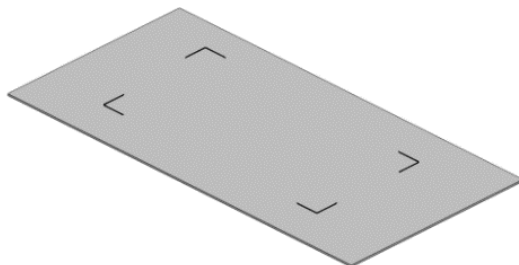
- Aplique 2 hilos de pegamento en la parte previamente desengrasada (parte adaptada para fijar el panel solar).



- Inserte el panel solar en los 2 soportes UNIFIX

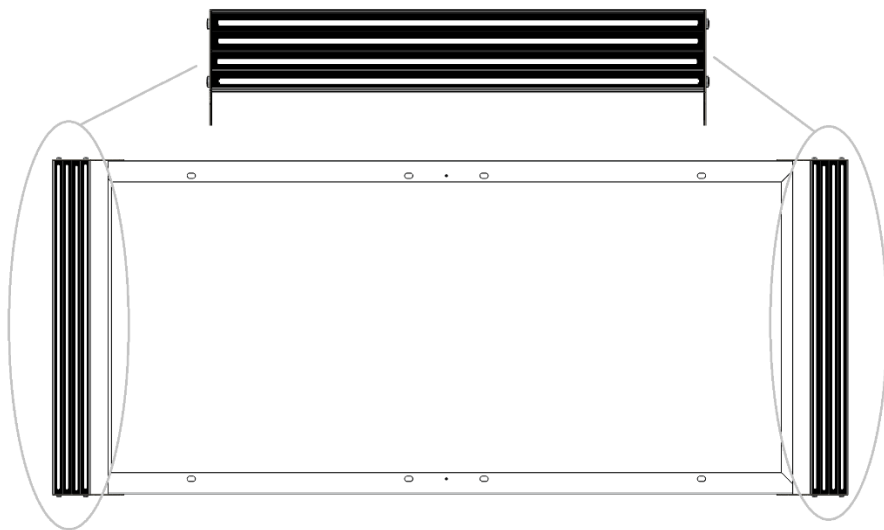


- Dibuje el área de fijación

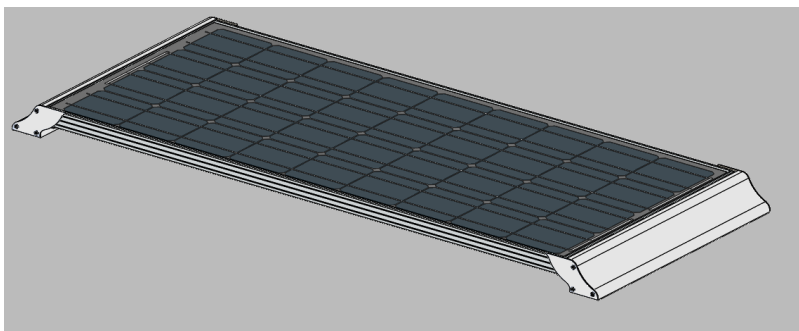


## UNIFIX – FIJACIÓN PANEL (CONTINUACIÓN)

- Aplique 2 hilos de pegamento en la parte inferior de cada soporte previamente desengrasado.



- Coloque el conjunto en la superficie de fijación previamente desengrasada.

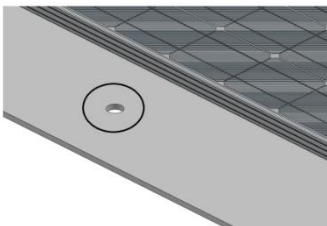


**Respete un tiempo mínimo de secado de 24 horas.  
No mover o manipular los elementos durante este tiempo.**

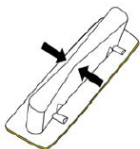
Mientras tanto, puede realizar la instalación de su pasa-techo (artículo no incluido, referirse a la parte pasa-techo).

## PEGAMENTO DEL PASA-TECHO (PRODUCTO NO INCLUIDO)

- Perfore la cubierta con una sierra de agujero. Diámetro entre 15 y 20mm.

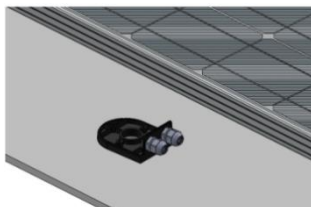
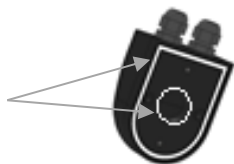


- Limpie la zona de fijación con un desengrasante. No utilizar alcohol o aguarrás.

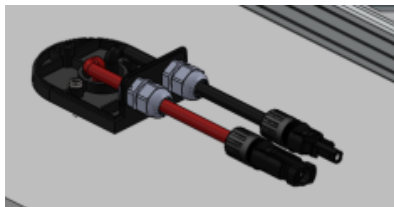
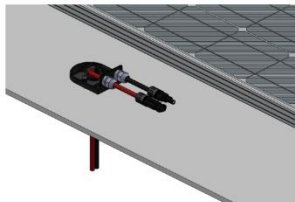


- Aplique el pegamento en la zona indicada en blanco en la imagen a continuación, y coloque el pasa-techo en el área perforada.

2 hilos de pegamento

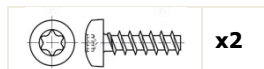
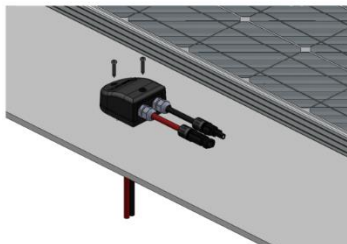


- Deje pasar los cables. Guarde una longitud suficiente para su cableado. Apriete las tuercas del prensaestopa para asegurar una estanqueidad correcta.

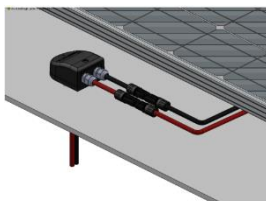
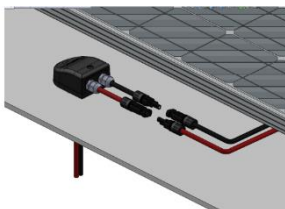


**INSTALACIÓN DEL PASA-TECHO (PRODUCTO NO INCLUIDO)**

- Cierre la tapa con los 2 tornillos de plástico.



- Conecte los conectores entre ellos (no riesgo de error, los conectores son polarizados).



## ESPECIFICACIONES TÉCNICAS

	UNIFIX C100	UNIFIX C150	UNIFIX C200
<b>Paneles compatibles</b>	UNISUN 50.12 M UNISUN 80.12 M UNISUN 100.12 M UNISUN 110.12 BC	UNISUN 150.12 M UNISUN 150.12 BC	UNISUN 200.12 M
<b>Dimensiones en mm (L x l x H)</b>	555 x 65 x 60	680 x 65 x 60	813 x 65 x 60
<b>Peso</b>	1,45 Kg	1,75 Kg	2,55 Kg
<b>Material</b>	PVC anti-UV (cloruro de polivinilo)		

## GARANTÍA

La garantía cubra todo defecto o todo vicio de fabricación durante 2 años, desde la fecha de compra (piezas y mano de obra)

La garantía no cubre :

- el desgaste normal de las piezas

En caso de avería, devuelva el aparato a su distribuidor, con :

- un justificado de compra con fecha (tiquete de caja central, factura, ...)
- una nota explicativa de la avería

**Cuidado : nuestro Servicio Postventa no acepta devoluciones a portes debidos.**

Después la garantía, nuestro Servicio Postventa asegura las reparaciones después de aceptación de un presupuesto.

Contacto SAV :

Uniteck

1 Avenue de Rome

Zae Via Europa - bâtiment Cassis

34350 Vendres

France

France mail: [sav@uniteck.fr](mailto:sav@uniteck.fr)

Fax: +33 (0)4 88 04 72 20